

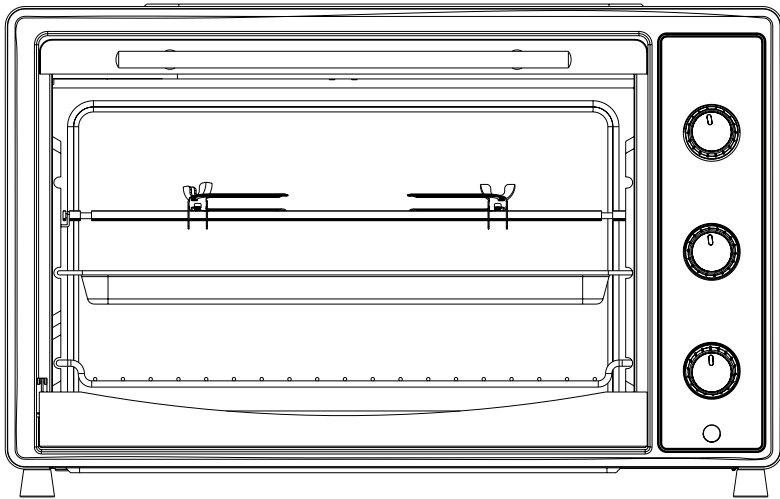


Continental Edison

Four électrique

MODELE : CEMF42B (GT42RC-S1)

AC 220-240V~50Hz 1800W



NOTICE D'UTILISATION

Avant l'installation ou la première utilisation de cet appareil,
Lire attentivement cette notice. La conserver soigneusement par la suite.

INSTRUCTIONS D'UTILISATION

CONSIGNES DE SECURITE	2
INSTALLATION	5
CONSIGNES DE MISE A LA TERRE	5
CONNAITRE SON FOUR ELECTRIQUE	7
PANNEAU DE COMMANDE DU FOUR	8
FONCTIONS DE CUISSON	8
AVANT LA PREMIERE UTILISATION	9
CONSIGNES D'UTILISATION	9
CUISSON PAR GRILL	10
APRES UTILISATION	11

CONSIGNES DE SECURITE

Lorsque vous utilisez un appareil électrique, des consignes basiques de sécurité sont à respecter. Veuillez suivre les instructions suivantes :

1. Lisez toutes les instructions.
2. Ne touchez pas les surfaces chaudes.
3. Une surveillance stricte est nécessaire si l'appareil est utilisé en présence ou par des enfants.
4. Pour éviter tout risque d'incendie, d'électrocution ou autres blessures aux personnes, ne plongez jamais le câble d'alimentation ou la prise dans de l'eau ou tout autre liquide.
5. Ne laissez pas le cordon d'alimentation pendre d'une table ou d'un comptoir, ne le laissez pas toucher de surfaces chaudes.
6. N'utilisez pas l'appareil si le cordon d'alimentation / la prise est endommagé(e) ou elle ne fonctionne pas de quelque manière que ce soit. Retournez l'appareil à un service qualifié autorisé pour qu'il soit réparé ou ajusté.
7. Si le câble d'alimentation est endommagé, il doit être remplacé par le fabricant, son service après-vente ou des personnes de qualification similaire afin d'éviter un danger.
8. Ne placez pas l'appareil près ou sur une plaque de gaz, une plaque chaude électrique ou à l'intérieur d'un four ou four à micro-ondes.
9. Pour assurer une bonne circulation de l'air à l'intérieur du four, laissez un espace d'au moins 10 cm à l'arrière, 20 cm au dessus et 5 cm de chaque côté du four.
10. Débranchez l'appareil lorsque vous ne l'utilisez pas ou lorsque vous le nettoyez. Attendez qu'il refroidisse avant de rajouter ou de retirer des éléments de l'appareil et avant de le nettoyer.
11. Pour déconnecter l'appareil, tournez la MINUTERIE sur « 0 » et débranchez ensuite la prise. Ne tirez jamais sur la prise, tenez la pour la débrancher.
12. Soyez très vigilant lorsque vous déplacez le plateau de cuisson si elle contient de l'huile chaude ou d'autres liquides chauds.
13. Ne couvrez pas le plateau de cuisson ou aucune partie du four avec de l'aluminium, le four pourrait surchauffer.
14. Soyez très vigilant lorsque vous déplacez n'importe quel contenant (bac d'égouttement, plateau de cuisson) pour retirer de la graisse chaude ou d'autres liquides chauds.

15. Ne nettoyez pas l'intérieur du four avec des grattoirs en métal, des morceaux pourraient s'effriter et toucher les parties électriques, causant ainsi des électrocutions.
16. Ne laissez jamais l'appareil sans surveillance lorsqu'il est en fonction rôtisserie ou grill.
17. La nourriture trop grande ainsi que les ustensiles en métaux ne doivent pas être introduit à l'intérieur du four, cela pourrait causer un incendie ou une électrocution
18. Ne placez pas de matériaux inflammables sur l'appareil lorsqu'il est en marche ; cela pourrait causer un incendie ou une électrocution.
19. Soyez très vigilant lorsque vous utilisez des contenants autres que des contenants en métal ou en verre.
20. Ne placez aucun des matériaux suivants à l'intérieur du four : carton, plastique, papier ou tout autre matériau similaire.
21. L'utilisation d'accessoires non recommandés par le fabricant de l'appareil peut engendrer incendie, électrocutions ou autres blessures aux personnes.
22. Lorsque vous introduisez ou retirez des éléments ou de la nourriture de votre four, portez toujours des gants isolants pour four.
23. N'utilisez l'appareil que pour l'usage indiqué.
24. Cet appareil peut être utilisé par des enfants à partir de 8 ans et plus et par des personnes ayant des capacités physiques, sensorielles ou mentales réduites ou un manque d'expérience et de connaissances à condition qu'elles aient reçu une supervision ou des instructions concernant l'utilisation de l'appareil en toute sécurité et qu'elles comprennent les dangers encourus.
25. Les enfants ne doivent pas jouer avec l'appareil.
26. Le nettoyage et l'entretien par l'utilisateur ne doivent pas être effectués par des enfants, sauf s'ils ont plus de 8 ans et qu'ils sont surveillés.
27. Maintenir l'appareil et son cordon hors de portée des enfants de moins de 8 ans.
28. N'utilisez pas l'appareil en extérieur. Il est conçu pour être utilisé en INTERIEUR UNIQUEMENT.
29. Si le câble d'alimentation est endommagé, il doit être remplacé par le fabricant, son service après vente ou des personnes de qualification similaire afin d'éviter un danger.
30. La température des surfaces accessibles peut être élevée lorsque l'appareil est en fonctionnement.
31. Les surfaces sont susceptibles de devenir chaudes au cours de l'utilisation.

32. Cet appareil n'est pas destiné à être mis en fonctionnement au moyen d'une minuterie extérieure ou par un système de commande à distance séparé.
33. Cet appareil est destiné à être utilisé dans des applications domestiques et analogues telles que :
 - Les coins cuisines réservés au personnel des magasins, bureaux et autres environnements professionnels ;
 - Les fermes ;
 - L'utilisation par les clients des hôtels, motels et autres environnements à caractère résidentiel ;
 - Les environnements de type chambres d'hôtes.

INSTALLATION

1. Enlevez tout l'emballage de l'appareil, y compris la housse de protection du corps extérieur et tout autre matériel se trouvant à l'intérieur du four.
2. Placez le four sur une surface plate et ferme.
3. N'INSTALLEZ PAS le four près d'une source de chaleur ou d'humidité, ou à proximité de matériaux inflammables.
4. Pour un fonctionnement correct, le four nécessite une circulation d'air suffisante autour. Laissez un espace de 20 cm au dessus du four, 10 cm à l'arrière et 5 cm de chaque côté. Ne couvrez ou ne bloquez pas les ouvertures de l'appareil. N'enlevez pas les pieds.
5. Vérifiez que le cordon d'alimentation ne soit pas endommagé et qu'il ne passe pas en dessous du four ou par dessus des surfaces brûlantes ou aiguisées.
6. La prise doit rester facilement accessible pour assurer un débranchement rapide en cas d'urgence.
7. N'UTILISEZ PAS le four électrique en plein air.

CONSIGNES DE MISE A LA TERRE

Cet appareil doit être mis à terre. Ce four est équipé d'un câble d'alimentation pourvu d'un conducteur de terre et avec une prise de mise à la terre. Il doit être branché dans une prise de courant murale correctement installée et mise à la terre. En cas de court-circuit, la mise à la terre réduit le risque d'électrocution, en permettant le passage du courant par le conducteur de secours. Il est recommandé d'utiliser un circuit séparé destiné uniquement à l'utilisation du four.

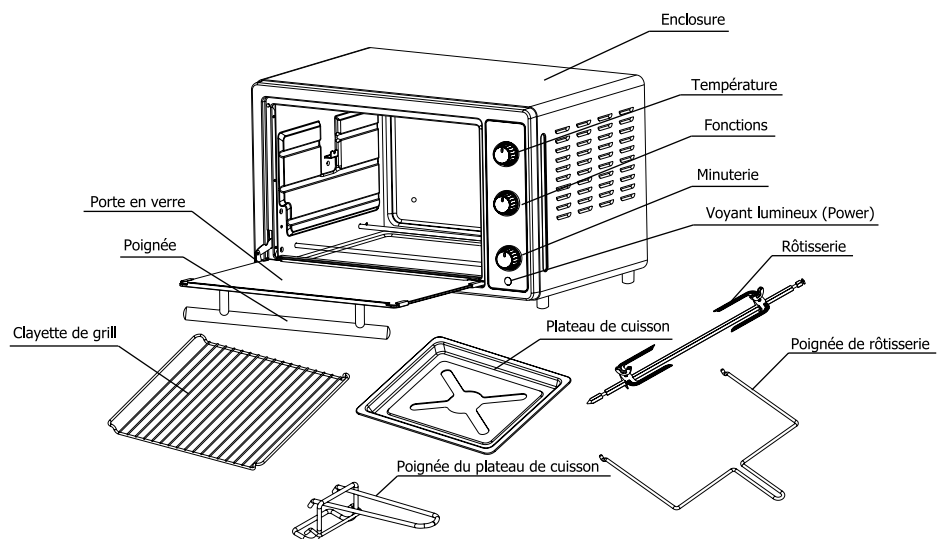
AVERTISSEMENT : L'utilisation incorrecte de la prise de mise à la terre augmente le risque d'électrocution.

NOTE :

1. Si vous avez des questions sur la mise à la terre ou les consignes d'utilisation de l'appareil électrique, consultez un électricien ou un réparateur qualifié.
2. Le fabricant ou le revendeur ne pourront pas être tenus responsables des dégâts ou des blessures corporelles causées à la suite d'un branchement effectué en dehors de ces normes.

Les fils électriques contenus dans le câble d'alimentation sont soumis au code couleur suivant :
VERT ET JAUNE = TERRE
BLEU = NEUTRE
BRUN = SOUS TENSION

CONNAITRE SON FOUR ELECTRIQUE



PANNEAU DE COMMANDE DU FOUR

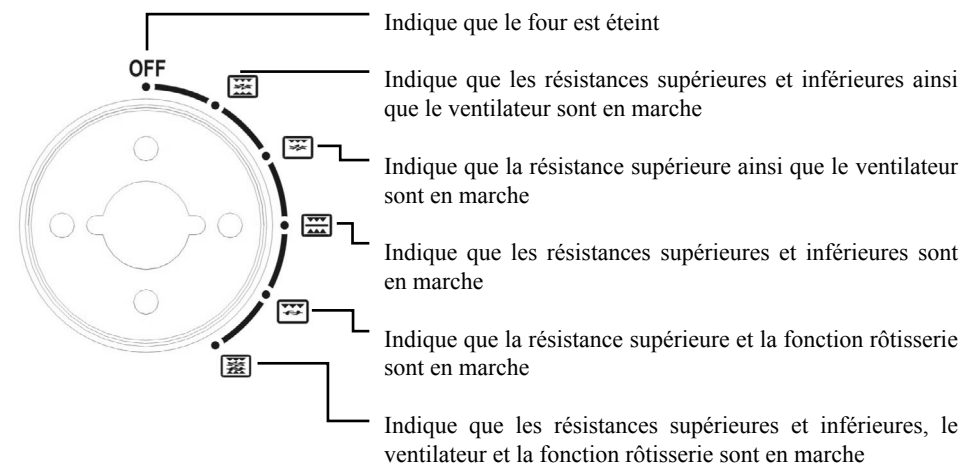
TEMPERATURE

Tournez le bouton TEMPERATURE pour régler la température souhaitée entre 65°C et 230°C. Vous pouvez sélectionner la température selon le type de nourriture.

MINUTERIE

Tournez le bouton MINUTERIE pour régler la durée de cuisson. Le fonctionnement maximum de la minuterie est de 60 minutes. Tournez ce bouton pour régler le temps de cuisson souhaité, le voyant lumineux (POWER) s'allume.

FONCTIONS DE CUISSON



AVANT LA PREMIERE UTILISATION

Assurez-vous d'avoir respecté les consignes de ventilation autour du four.

Assurez-vous que le four soit complètement sec avant la mise en marche.

Ne placez pas l'appareil sur une surface en bois non traité. Placez l'appareil sur une surface plate et résistante à la chaleur.

Soyez conscient que les pieds du four peuvent laisser des traces sur la table, si cela arrive ; enlevez les taches avec un chiffon humide.

IMPORTANT

Lors de la première utilisation, des traces de fumées pourront apparaître. Ceci est normal dans le cas des appareils chauffants neufs. Ne mettez pas d'aliments dans le four lors de sa première mise en marche. Lorsque la fumée disparaîtra, vous pourrez utiliser le four normalement.

CONSIGNES D'UTILISATION

A - Pour allumer votre four

1. Pour allumer votre four ; tournez le bouton MINUTERIE sur la durée souhaitée. Le voyant lumineux (POWER) s'allume.
2. Tournez le bouton FONCTION dans une des positions indiquées. (Voir « Panneau de commande du four »). L'élément choisi commencera à chauffer le four.

B - Pour éteindre votre four

1. Pour éteindre le four ; tournez le bouton FONCTIONS en position « OFF » : les éléments arrêtent de chauffer.
2. Tournez le bouton FONCTIONS en position « OFF » : le ventilateur et le moteur de rôtisserie s'arrêtent et le voyant lumineux (POWER) s'éteint. Ou bien, sans tenir compte du bouton FONCTIONS, tournez simplement le bouton MINUTERIE en position « 0 » et le four s'éteint. Lorsqu'il sera mis sur « 0 », vous entendrez le son d'une cloche.

C - Régler la température

1. Réglez la température de cuisson en tournant le bouton TEMPERATURE. Le voyant lumineux restera allumé jusqu'à ce que la température désirée soit atteinte.
2. Pour de meilleurs résultats, faites préchauffer le four à une température établie.
3. Mettez la nourriture à cuire dans le plateau de cuisson (vous pouvez vous aider de la poignée) ou dans un autre récipient adapté, introduisez le tout dans l'appareil.
4. Pour des meilleurs résultats, retournez la nourriture une ou deux fois, selon le besoin, pour assurer une cuisson uniforme.
5. Sortez le plateau de cuisson à l'aide de la poignée. Faites attention car le plateau sera brûlant.

CUISSON PAR GRILL

1. Placez la clayette de grill dans le four.
2. Placez la nourriture à cuire sur la clayette. Fermez la porte.
3. Tournez le bouton FONCTIONS sur la résistance désirée (supérieure, inférieure, les deux).
4. Tournez le bouton TEMPERATURE sur la température souhaitée.
5. Tournez le bouton MINUTERIE sur le temps de grill souhaité.
6. Lorsque la cuisson par grill est terminée, tournez le bouton MINUTERIE sur la position « 0 » pour arrêter le four.

Les résultats de cuisson dépendent de l'épaisseur de la nourriture cuite au grill. À mi-cuisson, rappelez-vous de tourner la nourriture. Pour éviter de trop cuire vos aliments, surveillez la cuisson régulièrement.

Viandes	Température du four	Temps de cuisson
Côte de boeuf	230°C	20 :00 / 25 :00
Steak Américain (T-bone)	230°C	20 :00 / 25 :00
Hamburger	230°C	15 :00 / 25 :00
Côtelette de porc	230°C	25 :00 / 35 :00
Côtelette d'agneau	230°C	30 :00 / 40 :00
Cuisse de poulet	230°C	25 :00 / 35 :00
Filet de poisson	200°C	15 :00 / 25 :00
Steak de saumon	200°C	15 :00 / 25 :00

ATTENTION : La nourriture ne doit pas toucher les éléments chauffants.



NOTE : Afin d'optimiser la performance de votre four, veillez à placer la clayette de grill comme indiqué sur le schéma ci-dessus.

APRES UTILISATION

1. Éteignez le four et laissez le refroidir
2. Positionnez le bouton FONCTIONS sur « ARRET » Positionnez le bouton MINUTERIE sur "0".
3. Débranchez la prise lorsque vous n'utilisez plus l'appareil.
4. Avant toute intervention de nettoyage et d'entretien, débranchez l'appareil de l'alimentation électrique et attendez qu'il ait refroidi.
5. Lorsque l'appareil a refroidi, utilisez une éponge humide (ne jamais nettoyer le four à grande eau)
6. Ne plongez pas l'appareil dans de l'eau. Toutes les surfaces (plateau de cuisson, clayette de grill et poignée de rôtisserie) peuvent être nettoyées avec un chiffon humide propre.
7. Si des taches persistent, il est recommandé d'utiliser du savon.
8. N'utilisez pas de nettoyeurs abrasifs ou d'ustensiles pointus pour nettoyer l'appareil.
9. Ne jamais utiliser d'ustensiles de cuisine tranchants ou coupants ; cela risquerait d'endommager le revêtement du four.
10. Nettoyez l'intérieur du four avec un chiffon humide propre.
11. Du fait de l'évolution constante des fonctionnalités et design de nos produits, nous nous réservons le droit d'effectuer des changements sans avertissement préalable.

ATTENTION

Pour éviter tout danger, si le cordon d'alimentation est endommagé, il doit être remplacé par le fabricant, son importateur ou une personne qualifiée.

Enlèvement des appareils ménagers usagés

La directive européenne 2002/96/EC sur les Déchets des Equipements Electriques et Electroniques (DEEE), exige que les appareils ménagers usagés ne soient pas jetés dans le flux normal des déchets municipaux. Les appareils usagés doivent être collectés séparément afin d'optimiser le taux de récupération et le recyclage des matériaux qui les composent, et réduire l'impact sur la santé humaine et l'environnement.

Le symbole de la poubelle barrée est apposé sur tous les produits pour rappeler les obligations de collecte séparée.

Les consommateurs devront contacter les autorités locales ou leur revendeur concernant la démarche à suivre pour l'enlèvement de leur vieil appareil.



Importé par **WESDER SAS**
67 bis, rue de Seine
94140 Alfortville
France
© Copyright **WESDER SAS France**
Droits de reproduction réservés